

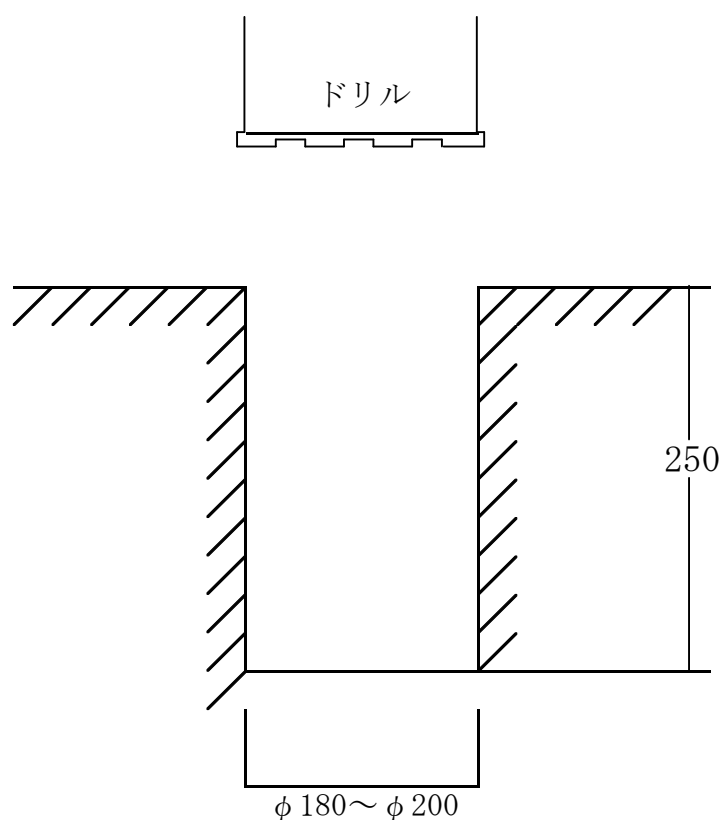
# 係 船 柱 施 工 要 領 書

太陽インダストリー株式会社

大分県中津市大字大新田 4 2 5 - 2

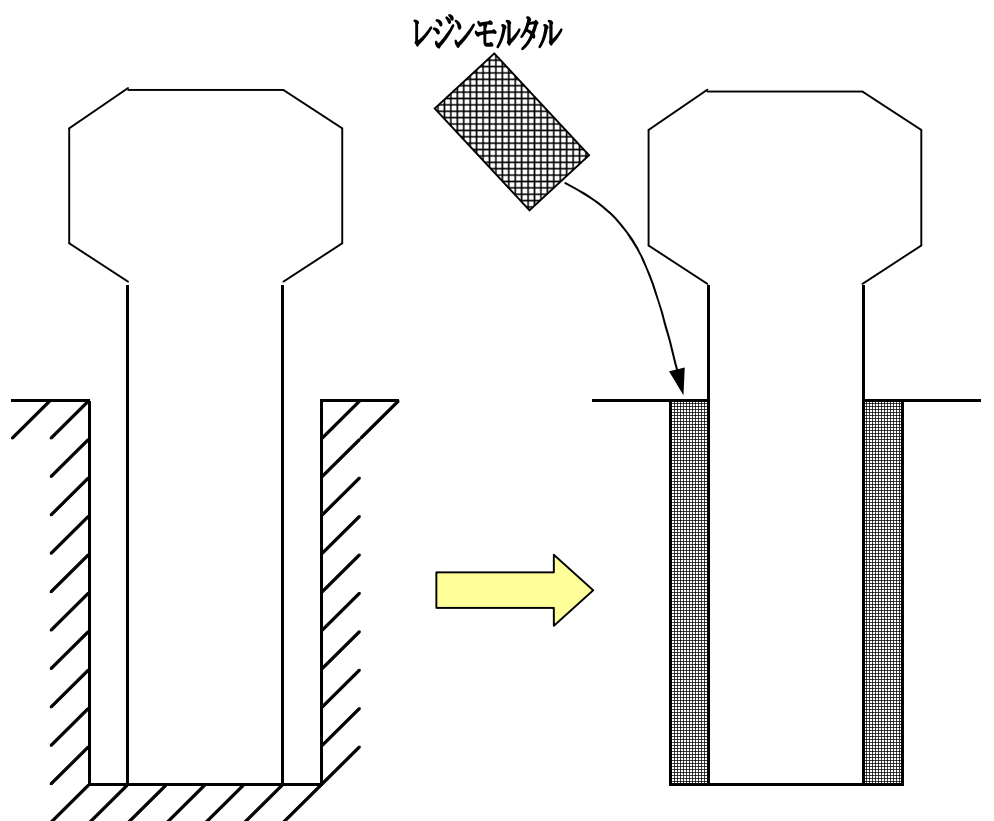
TEL (0979) 23-5055

- ① ダイヤモンドコアドリル等にて、図 I の要領で穴を開けて下さい。
- ② コアドリルの大きさは、 $\phi 180 \sim \phi 200$ 程です。



[図 I]

- ③ 穴開け後、穴の表面及び中のゴミ・水等を除去して下さい。  
(注)水分が残っていると、硬化不良の原因となります。
- ④ 図Ⅱの様に係船柱本体を穴の中心に差し込んでください。
- ⑤ 図Ⅲのように本体側面からレジンモルタルを流し込んで下さい。  
(※レジンモルタルにつきまして別紙No. 3をご参照下さい)
- ⑦ 表面に溢れでたモルタルは、硬化前に除去して下さい。
- ⑧ 硬化後、施工完了です。



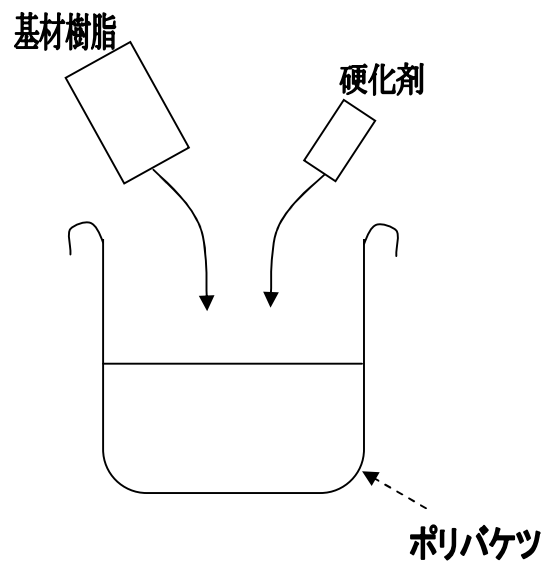
〔図Ⅱ〕

〔図Ⅲ〕

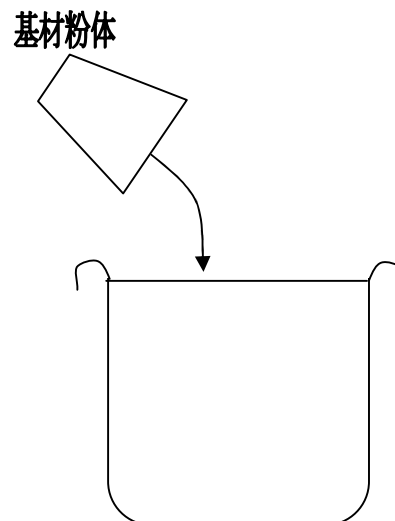
## レジンモルタル調合手順

## 1セット(1基分=10kg)調合

- ① 基材樹脂缶(3kg入り)と硬化剤1本(40g入り)をポリバケツに移し、付属の攪拌棒(角材)にて速やかに混ぜて下さい。



- ② 上記完了後、基材粉体(石粉：白色)を計量カップのすりきり一杯にて、約11杯(約7kg)を投入して速やかに混ぜて下さい。



## 施工部材納品明細

名 称	単 位	数
基材樹脂	3.0kg入り	缶
硬化剤	40g入り	本
基材粉体(石粉:白色)	30kg/袋	袋
攪拌棒(角材)		本
ポリバケツ		個
計量カップ		個

### レジンモルタル取り扱いの注意点

- ① 硬化剤は眼球・皮膚に直接付着すると、炎症を起こします。取り扱いの際は、保護具(メガネ・厚手のゴム手袋・マスク等)を着用して下さい。  
万が一付着した際は、速やかに多量の流水で洗浄をして下さい。また目に入った場合は、20～30分洗眼後、医師による治療を受けて下さい。
- ② 基材(樹脂・石粉)及び硬化剤を未使用で保管の際は、火気・直射日光・湿度の高い場所を避け、冷暗所での保管をお願い致します。
- ③ 基材(樹脂)は硬化剤を加えると化学反応を起こし発熱致します。施工完了後、残ったモルタルは容器内に水を入れ1晩ほど浸けて熱を冷ましてください。硬化したモルタルはセメント屑と同様の処分方法にて廃棄して下さい。